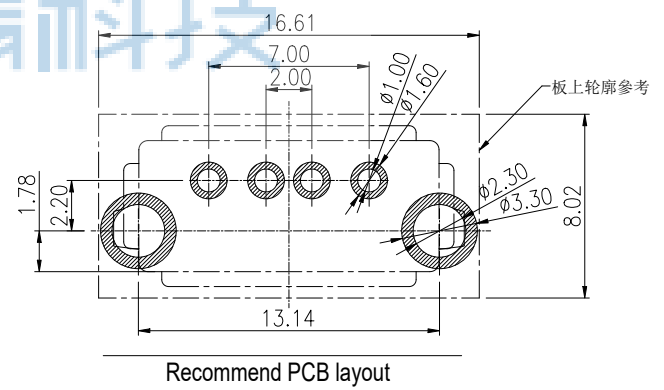
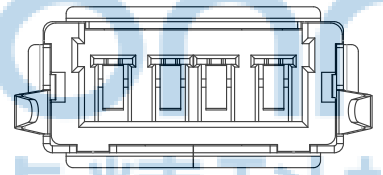
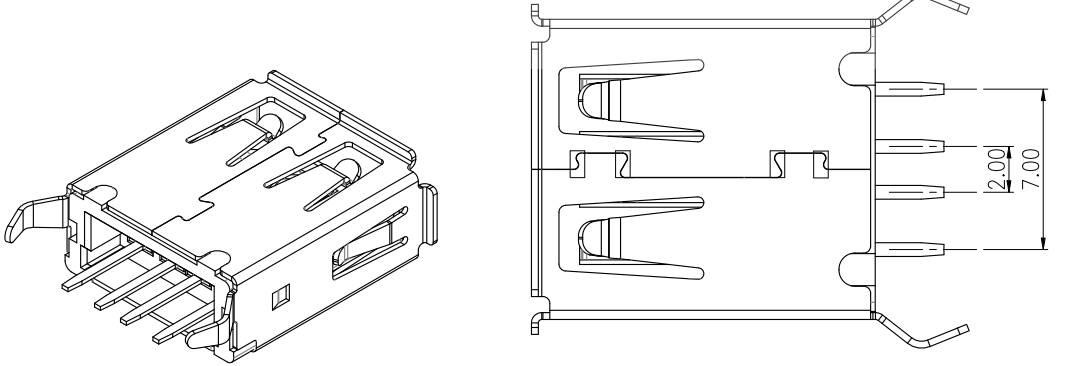
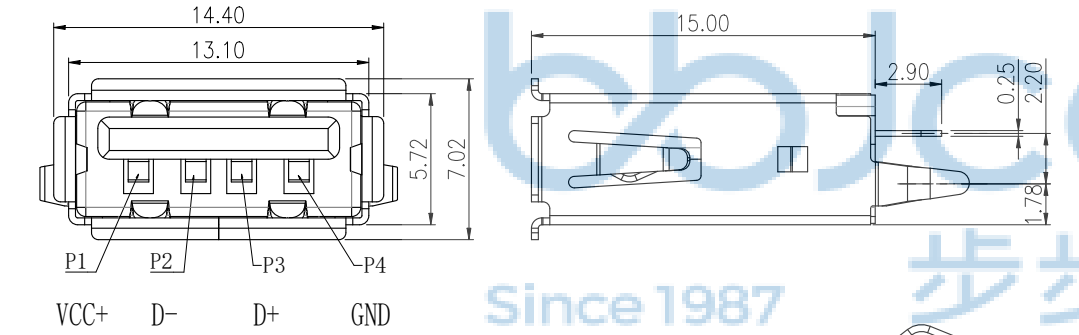
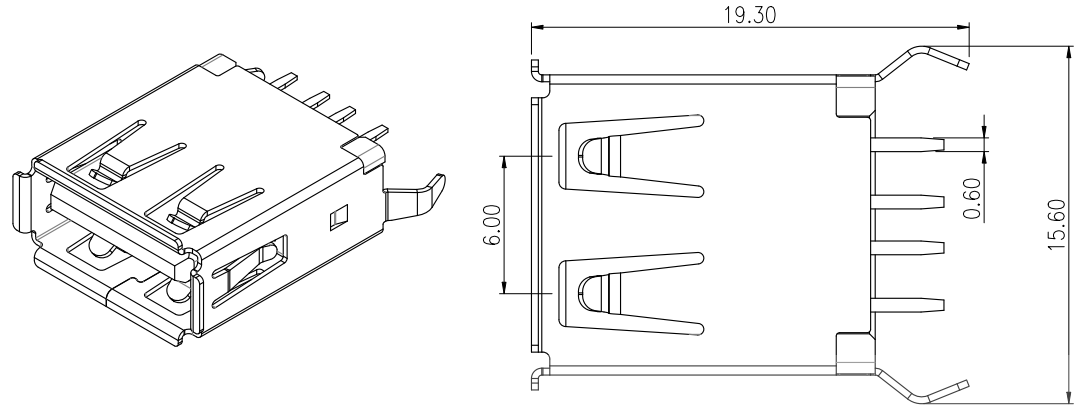


REV.	ECN NO	CONTENT	DATE	ENGINEER
A0		Initial release	/	ZY

注:

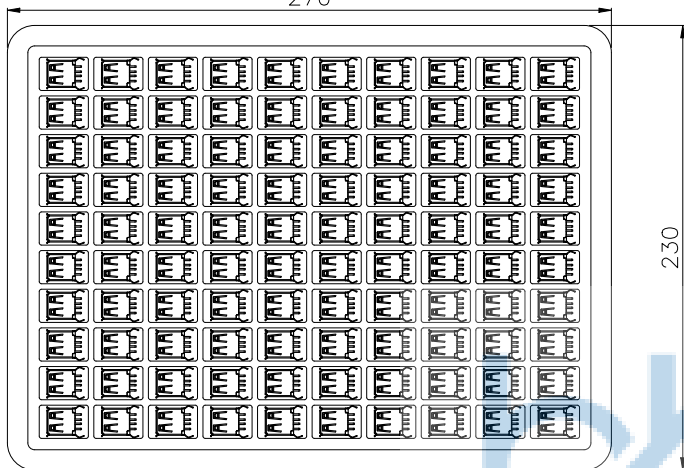
- 机械性能:
插入力:35N Max.
拔出力:10N Min.
耐插拔:3000 次
工作温度:0℃~+50℃
储存温度:-20℃~60℃
- 电性能:
额定电流:1.0A Max.
接触阻抗:30 mΩ Max.
耐高压:500V AC Min.
绝缘阻抗:1000 MΩ Min.



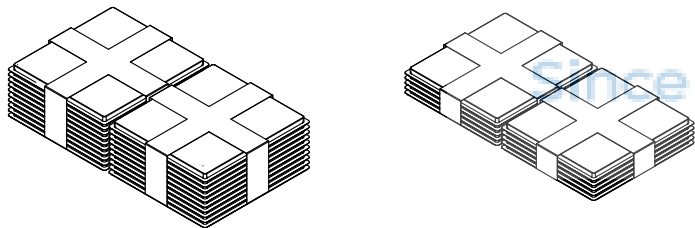
黑胶 (PBT-V0) 铁	spcc, 镀镍80u"	PBT UL94 V0, 黑色	C2680-EH, T=0.25, 半金锡30u
规格	外壳 (1)	胶体 (2)	端子 (3)

THIS DOCUMENT IS THE SOLE PROPERTY OF BBJconn Technology Co.,Ltd. CORPORATION AND SHOULD NOT BE USED IN WHOLE OR IN PART WITHOUT PRIOR WRITTEN PERMISSION. PDWG.NO: 0383-1		深圳市步步精科技有限公司 .X: ±0.38 X': ±3" .XX: ±0.25 .X': ±2" .XXX: ±0.13 .XX': ±1"	
NAME: USB 2.0 A母 180度 DIP 两脚插 弯脚 卷边 铁壳 黑胶 H=15.0 盒装		P.J. NO.: 128-275-040006-W7G SIZE: A4 DRW NO.:	
APPD. JM_Zheng		FINISH: SEE NOTES MAT'L.: SEE NOTES	
CHKD. LYX		SCALE: N/A REV.: A0 UNIT: mm PAGE: 1/2	
DR. ZY			

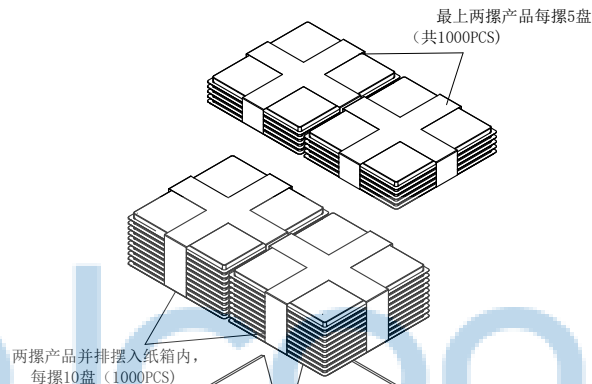
1. 把已全檢好的 USB AF 180度13.7/15.0系列 成品, 裝入專用的吸塑盒內. 每盤裝100PCS;



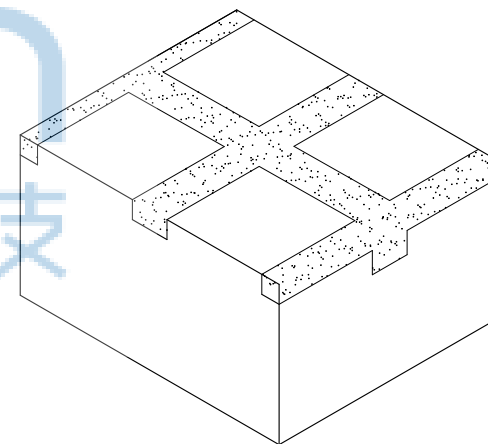
2. 產品放滿100PCS 后, 蓋上上蓋后使用訂書機鎖邊, 然後層疊10 摞(每4 摞后打包裝500PCS的), 并用打包模捆好(如下圖).



3. 將疊好的產品, 按圖示用PE模捆扎, 後裝入紙箱, 每箱裝4捆大摞的2捆小摞的, 5000PCS



4. 外箱規格及外箱標籤貼附要求.
(客戶指定要求之標籤及規格參照“客戶包裝規範”)



尺寸: 482*272*220mm

包材清單:			包裝數量:	
品名規格:	單重(g)	數量	成品單重	G/PCS
5#吸塑盒下盤		50 PCS		100PCS/盒
5#吸塑盒上蓋		50 PCS		
07#紙箱		1 PCS		5000PCS/耗

THIS DOCUMENT IS THE SOLE PROPERTY OF BBJconn Technology Co., Ltd. Corporation AND SHOULD NOT BE USED IN WHOLE OR IN PART WITHOUT PRIOR WRITTEN PERMISSION.		深圳市步步精科技有限公司 APPROVED 工程 部		NAME: USB 2.0 A母 180度 DIP 兩腳插 彎腳 卷邊 鐵壳 PBT黑膠 H=15.0 盒裝	
APPD.	JM_Zheng	P.J. NO.: 128-275-040006-W7G		SIZE: A4 DRW NO.:	
CHKD.	LYX	FINISH: SEE NOTES		MAT'L.: SEE NOTES	
PDWG.NO:	0383-1	DR.	ZY	SCALE: N/A	REV.: AO UNIT: mm PAGE: 2/2